

# Maendeleo ya TIP

Toleo la 6 Julai 2004

Ukurasa wa 1

## MFUMO SHIRIKISHI KATIKA UANGLIZI NA TATHMINI (PM&E)

*“Na Eva Kassara”*

Tangu mwaka 1987/88 shirika la TIP halikuwa na mfumo maalumu wa ushirikishwaji katika ufuatilaji na tathmini kwa wakulima. Kutokana na hili shirika liliamua kuanzisha mfumo shirikishi wa uangulizi na tathmini kwa wakulima wadogo wadogo. Mfumo huu umefanyika kwa majaribio katika skimu ya umwagiliaji ya Kileo iliyopo katika kijiji cha Kileo, Wilaya ya Mwanga. Skimu hii iliboreshwa na TIP mwaka 1993. Maji yanayomwagilia katika skimu hii hutoka katika mto Ghona. Kuna skimu nyengine ambazo hupata maji kutoka katika mto Ghona zilizo juu ya skimu hii. Maeneo yanayomwagili na skimu hizo ni maeneo ya ukanda wa chini Marangu, Himo,

Mbuyuni na Chekereni

Ramani iliyochorwa na wakulima inaonyesha mashamba mengi yaliyo katika umwagiliaji yapo katika kijiji cha Kileo. Hata hivyo wamiliki wa mashamba haya wanatoka katika vijiji vya Kileo, Kituri, Kifarua na Kivulini. Kwa mujibu wa takwimu za mwaka 1998 toka Serikali ya Kijiji cha Kileo zinaonyesha jumla ya mashamba yaliyo katika umwagiliaji ni hekta 425 ambazo ni sawa na asilimia 25 ya eneo la kijiji. Wanufaikaji katika skimu hii ni kati ya wakulima 450 – 600.

*Inaendelea Uk. wa 2*

## ELIMU YA JINSIA ILIVYOWEZESHA WAKULIMA WA UMWAGILIAJI KUPAMBANA NA UMASKINI KATIKA MAENEO TIP INAFANYA KAZI

*“Na Shangwe Kiluvia”*

Katika maeneo ambayo TIP imefanya kazi, imekuta vikundi vya watumia maji vikiwa na baadhi ya matatizo. Matatizo haya yamekuwa yakididimiza maendeleo yao ya shughuli za umwagiliaji. Uwiano wa kijinsia limekuwa ni tatizo ambalo huchangia zaidi kudidimiza maendeleo yao. Hii ni kutokana na mila na desturi ambazo zilihusishwa katika ujenzi wa vijengo vya umwagiliaji kwenye vyanzo vya maji. Mila na desturi zilizowazuia wanawake kushiriki au kuongoza shughuli zozote za umwagiliaji ni kama zifuatazo;

- Wanawake hawakuruhusiwa kufungua maji kwenye ndiva isipokuwa wanaume au vijana wa kiume tu. Ikitokea mwanamke kufanya hivyo, iliaminika kwamba ndiva ingepasuka na maisha ya huyo mwanamke yangekuwa hatari.
- Wanawake hawakuruhusiwa kujishughulisha na ujenzi wa vijengo vya umwagiliaji. Shughuli walizopewa ni kukusanya vifaa vya ujenzi, kupeleka karibu na eneo la ujenzi na kumwita

mwanaume ambaye atavipeleka katika eneo la ujenzi.

- Ili wanawake wawe na unyenyekevu/heshima walielezwa kutokuongea mbele ya wanaume hasa wakati wa mikutano au majadiliano ambayo wanaume walihusishwa.
- Hakukuwa na kiongozi mwanamke katika kikundi cha watumia maji. Hii ni kutokana na imani kuwa mwanamke hakuzaliwa kuwa kiongozi.

*inaendelea uk. wa 3*



Yaliyomo:

SHUKRANI....2, UMWAGILIAJI KWA MATONE ....2, VENDELEZAJI WA SOKO ...4

## UANGULIZI NA TATHMINI.....kutoka uk. 1

Kuna misimu miwili ya kilimo katika skimu hii. Msimu wa mvua ambao huanza Januari mpaka Mei na msimu wa kiangazi ambao huanza Julai mpaka Desemba. Kipindi hiki ndicho wakulima humwagilia na kuwawezesha kuvuna mazao mengi kwa mwaka. Mazao makuu yanayolimwa hapa ni mahindi, maharage.

TIP ilisaidia kujenga banio, mfereji mkuu na vigawia maji katika mifereji ya kusambazia maji mashambani. Katika skimu hii kuna mifereji mikuu mitano. Mashariki ya mbali, Magharibi, Kati, Mvuleni na Lang'ata. Ndani ya hii kuna vituo 45 vya kugawia maji kwenda mashambani ambayo wakulima wa Kileo wanaita branchi.

Umuhimu wa kutumia mfumo shirikishi wa uangulizi na tathmini unatokana na ukweli wa kutaka kuhakikisha kwamba zile shughuli muhimu zinafanyika ipasavyo ili kufuatilia matokeo ya utendaji wa shughuli mbalimbali. Ili utaratibu huu ulete matokeo yaliyotarajiwa inalazimu kuchukuliwe hatua madhubuti za kuangalia upya utaratibu huo kadiri itakavyohitajika.

Msingi wa kipimo cha mafanikio itatokana na shughuli zilizochaguliwa kwa ajili ya kuleta mafanikio. TIP imetengeneza mfumo shirikishi wa kuwezesha walengwa kupata taarifa muhimu zitakoweza kupima mafanikio kila wakati. Mfumo huu umetengenezwa ili kuweza kuonyesha shughuli zote na mafanikio yake kwa kila kipindi.

Shirika la TIP linapenda kutoa shukrani zake kwa Chuo cha Ushirika kwa msaada wa kitaalamu, katika kuandaa Mwongozo wa Mfumo Shirikishi wa Uangulizi na Tathmini kwa wakulima, viongozi wa Kikundi cha watumia maji wa Kileo na timu ya wawezeshaji na wote waliowezesha kutoka TIP makao makuu Moshi na Ofisi ya Wilaya Mwangi.

Mafanikio makubwa ya upatikanaji habari yamewezeshwa pia na wajumbe pamoja na wanakijiji

wengine ambao walishiriki katika majadiliano. Pia viongozi wa kijiji kwa kutoa taarifa muhimu. TIP inafurahia kutoa shukrani kwao.

Ni matumaini yetu kuwa, mwongozo huu utasaidia kuboresha uwezo wa wakulima na viongozi wao kutumia umwagiliaji katika kukuza uchumi wao



Viongozi wa Skimu ya Kileo wakishiriki katika zoezi la ukusanyaji wa taarifa za awali kwa wakulima wa Skimu ya Kileo

### **MFUMO WA UMWAGILIAJI KWA NJIA YA MATONE**

*“Na A. L. Maro”*

Umwagiliaji kwa njia ya matoni ni mfumo maalumu wa umwagiliaji ambapo maji yanamwagiliwa kwenye sehemu ndogo ya udongo. Njia hii huwezekana kwa kutumia vinyunyizi mrashi vidogo ambavyo vinawekwa karibu na shina la mmea na kutoa maji kwa msukumo mdogo. Mfumo huu wa umwagiliaji, maji hunyunyizwa moja kwa moja katika mfumo wa mizizi ya mmea na kutotesha eneo la udongo unaozunguka mmea.

Faida

- i) Faida kubwa ya mfumo wa umwagiliaji wa kutumia matone ni uwiano uliopo kati maji yanayomwagiliwa na yale maji yanayopotezwa na mmea

*inaendelea uk. wa 3*

### **SHUKRANI!!!**

Shukrani za pekee ziwaendee  
NOVIB, UBALOZI WA JAPANI, UBALOZI WA  
UHOLANZI na SHIRIKA LA MAENDELEO LA UMOJA WA  
MATAIFA (UNDP) Kwa ufadhili wa shughuli za TIP

### **Barua za wasomaji**

Tunakaribisha maoni, mapendekezo, hadithi, na fikra yoyote yenye kuelimisha jamii ili tuchapishe. Tuandikie ukionyesha jina kamili na anwani kwa:  
TIP, Box 8909 Moshi, Kilimanjaro

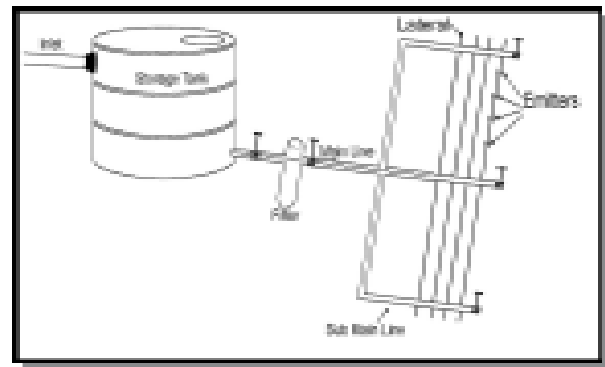
**UMWAGILIAJI.....kutoka uk. wa 2**

- ii) Sehemu ndogo sana ya eneo la shamba hunyunyizwa na kusaidia kupunguza ongezeko la upotevu wa maji.
- iii) Kuna uthibitisho kuwa mfumo huu wa umwagiliaji kwa njia ya matone unazalisha kwa kiasi kikubwa katika eneo dogo kwa kiasi kidogo cha maji tofauti na umwagiliaji wa kutumia mefereji. Mfumo huu unafaa kutumika isipokuwa una gharama katika maeneo ambayo hayakusawazishwa vizuri.

**Changamoto**

- i) Mtaji wake ni mkubwa kwa sababu unatumia utaalamu wa hali ya juu.
- ii) Mfumo huu unahitaji msukumo mdogo sana wa maji wakati yakinyunyizwa kwenye mmea.

TIP ilifanikiwa kuweka mfumo huu katika Kikundi cha Watumiamaji cha Mchali Wilayani Mwanga mwaka 2003. Mpango wa TIP ni kuuweka tena mfumo huu katika eneo la Kwa Mlombola Wilayani



Mwanga mwaka huu 2004. Dhumuni kubwa ni kufundisha matumizi mengine ya maji katika maeneo ambayo yanauwezo mkubwa wa kuzalisha mazao yenye kuleta kipato haraka.

Faida kubwa iliyopatikana ni nguvu kazi kidogo inayohitajika hata wagonjwa wanaoishi na virusi vya ukimwi wanaweza kuitumia mfumo huu

Vifaa vya vinavyotumika katika mfumo huu ni Tank la kuhifadhi maji (kwa ajili ya kutoa msukumo sawa wa maji), chujio, bomba kuu na bomba ndogo.

**ELIMU YA JINSIA.....kutoka uk. wa 1**

e. Pia wanawake hawakuhusishwa katika majadiliano ya maendeleo. Jamii haikutambua mchango wa wanawake.

Ukandamizaji wa wanawake ulikuwa na madhara yafuatayo;

- a. Wanawake kutokutumia na kumiliki vyanzo vya mapato mf. Maji ya umwagiliaji, vijengo asili vya umwagiliaji, mazao yaliyotokana na umwagiliaji (fedha, ardhi, miti)
- b. Kutokuwepo mgawanyo sawa wa kazi hivyo kusababisha wanawake kuwa na mzigo mkubwa wa kazi. Hii imechangia umaskini ngazi ya kaya.
- c. Kutokuwepo mgawanyo sawa wa mali. Hii iliwavunja moyo wanawake katika kuchangia maendeleo.
- d. Mila na desturi zilitoa upendeleo kwa wanaume ambapo wanawake hawakuwa na haki sawa na wanaume katika kurithi ardhi
- e. Hakukuwa na haki ya kuolewa

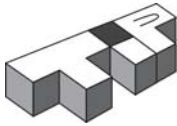
Hali hii imekuwepo zaidi ya miaka 200 iliyopita. Matokeo yake ni kuongezeka kwa umaskini na kutokuwa na uhakika wa chakula katika ngazi ya kaya. Sababu kubwa ni kutokuwepo kwa ushirikiano katika shughuli za umwagiliaji, uzalishaji na mgawanyo sawa wa faida zitokanazo na shughuli za umwagiliaji kati ya

mwanaume na mwanamke. Hali iliyosababisha umsikini kuongezeka mwaka hadi mwaka.

Mafanikio ya TIP katika kupunguza umasikini na uhakika wa upatikanaji wa chakula ni kutokana na mbinu mbalimbali za ushirikishwaji ilizotumia zinazohakikisha kuwepo kwa usawa wa kijinsia wakati wa utekelezaji wa kufurushi cha TIP.

**Mafanikio;**

- a. Uwelewa wa kijinsia umesaidia kuongeza usawa kati ya mwanaume na mwanamke kwenye mgawanyo wa kazi, ardhi na haki ya maji, utu wa mwanamke na mawasiliano mazuri kati ya mwanamme namwanamke kutoka asilimia 5%-45%
- b. Wanawake wanawakilishwa katika kamati za vikundi kuanzia wajumbe 0-4
- c. Kuboreka kwa uwezo wa wanawake kutumia na kumiliki ardhi, maji, miti, mazao na kipato cha familia na kushiriki katika kufanya maamuzi
- d. Katika maeneo TIP inafanya kazi kiwango cha kupungua umaskini ni asilimia 20%. Ina maana kwamba kutoka asilimia 80% - 60%
- e. Kukuza uwelewa wa jinsia katika ngazi ya wilaya
- f. Wanawake na wanaume wanashiriki na kufaidi kufaidi kwa pamoja (faida) zitokanayo na shughuli za TIP ambazo ni Uimarishaji wa Vikundi na Jinsia, Utunzaji wa Ardhi, Umwagiliaji na Masoko.



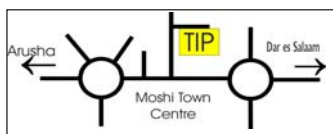
Shirika la Uboreshaji Kilimo cha Umwagiliaji wa Mifereji Asili na Mazingira ni shirika lisilo la kiserikali lililosajiliwa tangu 1999. Hata hivyo shirika hili lisilo la kiserikali lililoundwa mnamo mwaka 1988, wakati ambao TIP lilianzishwa kama Mpango wa Uboreshaji Mifereji ya Asili chini ya waasisi wa shirika la Maendeleo la Uholanzi (Netherlands SNV). TIP inashirikiana na Halmashauri za Wilaya ili kuweza kuwafikia kwa urahisi walengwa ambao ni wakulima wa maeneo ya umwagiliaji kwa mifereji ya asili. Malengo ya TIP ni kuboresha na kuinua viwango vya maisha ya jamii za maeneo ya Tanzania yenye ardhinayofaa kwa kilimo cha umwagiliaji kwa kutumia mifereji ya asili kuhifadhi maji na udongo, kustawisha misitu na maeneo yavyanzo vya maji nchini Tanzania.

### TIP NI MSAADA WAKO WA MAENDELEO

Malengo makuu mne:

- Usimamizi madhubuti na uhusiano wa kijinsia
- Kuhifadhi ardhi na maji
- Kuboresha mifereji ya asili
- Wakulima na Masoko

Wasiliana nasi  
Katika ofisi zetu  
Moshi



Kwa maelezo zaidi tafadhali  
Wasiliana nasi katika  
Ofisi yetu ya Moshi

S.L.P 8909, Moshi - Kilimanjaro  
SIMU: 027 53025/54232  
FAX: 027 51124  
E-Mail: tip@eoltz.com  
Website: www.tiptz.org

## UENDELEZAJI WA SOKO LA MAZAO YA KILIMO

*“Na Loyce Kaitira”*

Soko la mazao ya kilimo limetokana na biashara kati ya makabila katika enzi ya kuuza kwa kubadilishana bidhaa kwa bidhaa. Lakini hili soko ni kitu gani? Soko ni mkusanyiko wa kawaida wa watu ambapo didhaa huuzwa na kununuliwa.

Uuzaji na ununuzi ni ule utaratibu wa kuwezesha shughuli za kibishara zinazolenga mzunguko wa bidhaa na huduma kutoka kwa mzalishaji mpaka kwa mlaji. Kwa hiyo msingi wa kupatika bidhaa katika soko ni uzalishaji.

Shughuli za uuzaji na ununuzi wa mazao huanza katika ngazi ya uzalishaji na kuendelea mpaka mlaji atakaponunua mazao au bidhaa kwa rejareja au mpaka yatakaponunuliwa kama mali ghafi kwa ajili hatua nyengine ya uzalishaji wa bidhaa.

Kwa kuwa masoko huhusisha uzalishaji, basi uuzaji na ununuzi wa bidhaa ni zile juhudi zote ambazo zinazowezesha umilikaji wa bidhaa na ambazo huongeza thamani na ubora kwa muda, sehemu, na umbile la bidhaa/mazao yenyewe.

Muda huongeza uthamani wa mazao ya kilimo kwa kuhifadhi. Mazao yanaweza kuhifadhiwa wakati yakisubiri bei nzuri. Mazao ya kilimo pia huongezwa uthamani kwa kusafirishwa kutoka sehemu moja hadi nyingine. Mwishowe mazao pia yaweza kuongezwa thamani kwa kuyasindika. Usindikaji hubadili umbile la mazao ya kilimo na kuyaweka katika hali ambayo yatadumu kuwepo kwa muda mrefu na pia kuongeza ubora wake.

Kwa kuwa ulaji ndilo kusudio na tokeo la mwisho katika shughuli za uzalishaji na uuzaji wa mazao ya kilimo, wale wote waoajihusisha katika uzalishaji na uuzaji wa mazao ya kilimo wanatakiwa kulenga shughuli hizo katika kutosheleza mahitaji ya walaji. Ni vigumu mno kuuza kitu ambacho walaji hawatamani au hawapendi hata kwa kutangaza na kuhamasisha sana walaji kununua mazao/bidhaa hizo. Hivyo basi, kilimo cha kitaalamu na namna ya kutunza mazao baada ya kuvuna ni viungo muhimu sana vinavyohitajika katika kuwezesha upatikanaji wa mazao bora ya kilimo na hatimaye soko la uhakika.

Vitu muhimu vinavyosadia kuendeleza mifumo ya masoko ya mazao ya kilimo ni pamoja na uwekezaji katika miundombinu ya usafirishaji na uhifadhi wa mazao, kuwezesha upatikanaji wa mikopo, ushauri wa kitaalamu na mafunzo. Tunaishukuru Serikali ya Jamuhuri ya Muungano Tanzania kwa Mpango wake wa Kuendeleza Mifumo ya Masoko ya Mazao ya Kilimo (*Agricultural Marketing systems development Programme*) wilayani Arumeru pamoja na sehemu nyengine nchini.

Matarajio ya mpango huu kabambe ni kuboreka kwa miundombinu ya usafirishaji pamoja na maghala, upatikanaji wa mikopo, kuwajasirisha wakulima wadogo kuwaunganisha na masoko ya uhakika na kuboresha sera ya masoko Tanzania. Kwa kufanya hivi mpango huu utaongeza uthamni na ubora wa mazao ya kilimo kwa muda, sehemu, na umbile la bidhaa/mazao yenyewe. Hali hii itasidia kuongeza kipato na hivyo kupunguza umaskini wa watanzania walio wengi hasa wale waishio maeneo ya vijijini.